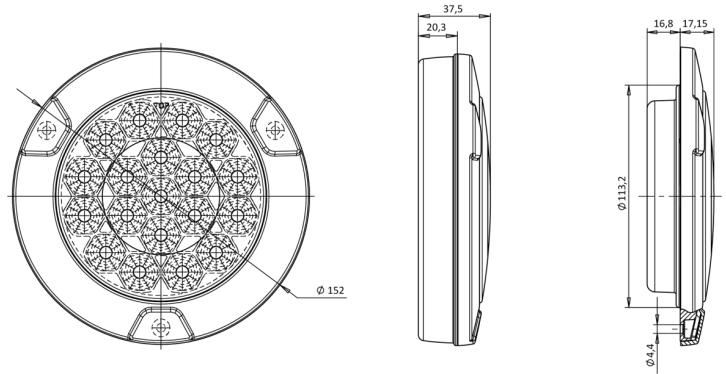


1100-1

LED Rücklicht | rund | 12-24V

EAN: 5414184003675



## Spezifikationen

|                                |                           |                                       |                 |
|--------------------------------|---------------------------|---------------------------------------|-----------------|
| Anschluss                      | Offene Kabelenden         | Enthält Positionslicht und Bremslicht | Ja              |
| Befestigung                    | Aufbau oder Einbau        | Farbe                                 | Gelb/rot        |
| Befestigungsseite              | Hinten - Links und rechts | Farbe Linse                           | Gelb/rot        |
| Bestellbar per                 | 1                         | Geliefert mit                         | Mounting screws |
| Betriebsspannung               | 12V - 24V                 | Gewicht (kg)                          | 0,421 Kg        |
| Betriebstemperatur             | -30°C / +65°C             | IP-Schutzart                          | IP66+IP68       |
| Dicke mm                       | 35 mm                     | Lichtquelle                           | LED             |
| Durchmesser mm                 | 152 mm                    | Länge des Kabels (m)                  | 2 m             |
| EMC                            | EMC R10                   | Typ                                   | Rückleuchten    |
| EMC R10                        | Ja                        | Verpackung                            | POS-Verpackung  |
| Enthält Fahrtrichtungsanzeiger | Ja                        | Zertifizierung                        | ECE             |