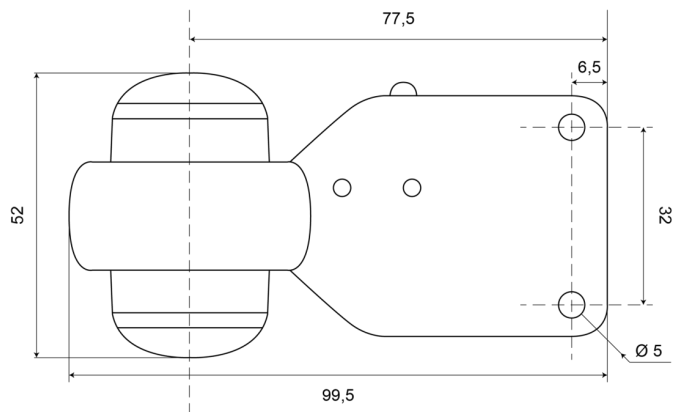


MARKIERUNGSLAUCHTEN

210-DV-CR/RO

LED-Markierungsleuchte | links+rechts | 12-24V | rot/weiß

EAN: 5414184003972



Spezifikationen

Anschluss	Offene Kabelenden
Befestigung	Oberflächenmontage
Befestigungsseite	Seite
Bestellbar per	1
Betriebsspannung	12V - 24V
Betriebstemperatur	-30°C / +65°C
Breite mm	52 mm
Durchmesser mm	44,5 mm
EMC	EMC R10
EMC R10	Ja

Eigenschaften	Sehr kompakt!
Farbe	Rot/weiß
Farbe Linse	Transparent
Funktionen	Begrenzungsleuchte 2 Funktionen
Gewicht (kg)	0,060 Kg
Höhe mm	99,5 mm
IP-Schutzart	IP66+IP68
Lichtquelle	LED
Verpackung	POS-Verpackung
Zertifizierung	ECE R7