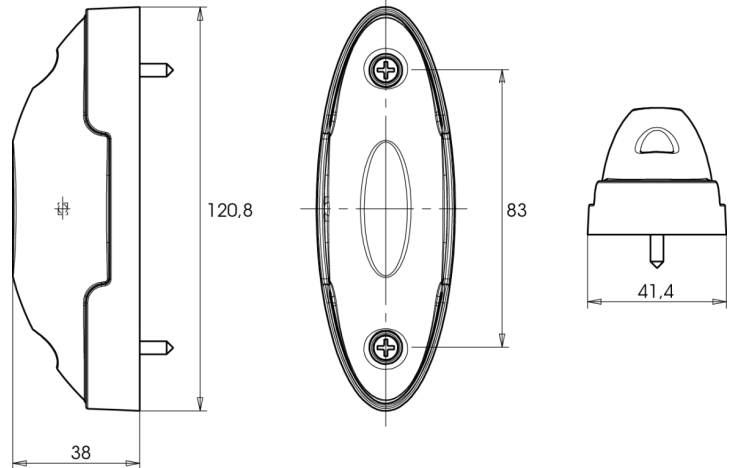


# MARKIERUNGSLEUCHTEN

211/LED-3

LED-Markierungsleuchte | links+rechts | 12-24V |  
rot/gelb/weiß

EAN: 5414184004238



## Spezifikationen

Anschluss	Offene Kabelenden	Farbe	Gelb/rot/weiß
Befestigung	Oberflächenmontage	Farbe Linse	Transparent
Befestigungsseite	Seite	Funktionen	Begrenzungsleuchte 3 Funktionen
Bestellbar per	1	Geliefert mit	Mounting rubber
Betriebsspannung	12V - 24V	Gewicht (kg)	0,082 Kg
Betriebstemperatur	-30°C / +65°C	Höhe mm	121 mm
Breite mm	41,4 mm	IP-Schutzart	IP66+IP68
Dicke mm	38 mm	Lichtquelle	LED
EMC	EMC R10	Verpackung	POS-Verpackung
EMC R10	Ja	Zertifizierung	ECE R91+R7