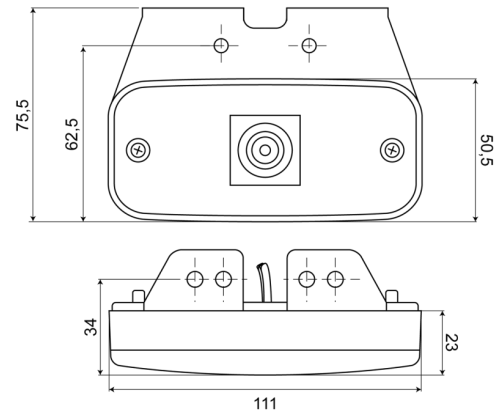


MARKIERUNGSLEUCHTEN

226-DV-CR

LED-Markierungsleuchte | 12-24V | weiß

EAN: 5414184001695



Spezifikationen

Abmessungen	110 x 50,5 (75,5) x 23 mm	Farbe	Weiss
Anschluss	Offene Kabelenden	Farbe Linse	Transparent
Anzahl der LEDs	1	Funktionen	Begrenzungsleuchte vorne
Befestigung	Oberflächenmontage/Halterung	Geliefert mit	Separate bracket
Befestigungsseite	Vorderseite	Gewicht (kg)	0,076 Kg
Bestellbar per	1	IP-Schutzart	IP66+IP68
Betriebsspannung	12V - 24V	Lichtquelle	LED
Betriebstemperatur	-30°C / +65°C	Verpackung	POS-Verpackung
EMC	EMC R10	Zertifizierung	ECE R3+R7
EMC R10	Ja		