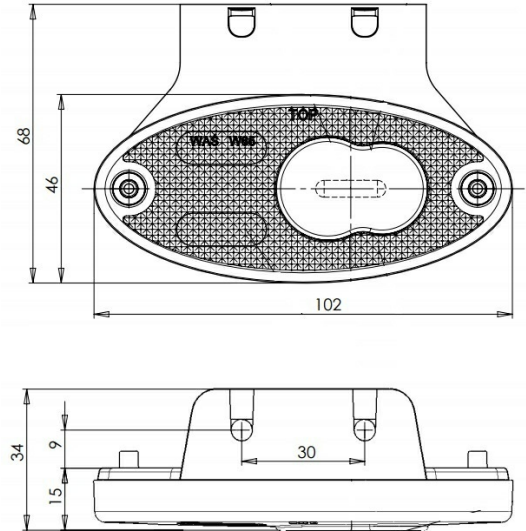


MARKIERUNGSLEUCHTEN

230-DV-OR

LED-Markierungsleuchte | 12-24V | gelb

EAN: 5414184004092



Spezifikationen

Abmessungen	102 x 68 x 15 mm	Farbe	Gelb
Anschluss	Offene Kabelenden	Farbe Linse	Gelb
Befestigung	Halterung	Funktionen	Seitliche Positionsmarkierung
Befestigungsseite	Seite	Gewicht (kg)	0,045 Kg
Bestellbar per	1	IP-Schutzart	IP66+IP68
Betriebsspannung	12V - 24V	Lichtquelle	LED
Betriebstemperatur	-30°C / +65°C	Länge des Kabels (m)	0,20 m
EMC	EMC R10	Verpackung	POS-Verpackung
EMC R10	Ja	Zertifizierung	ECE R3+R91