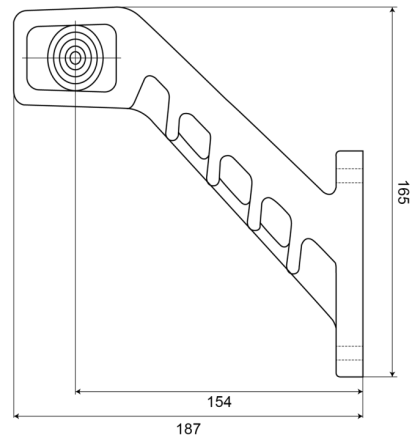


MARKIERUNGSLEUCHTEN

240L-DV

LED-Markierungsleuchte | links | 12-24V | rot/gelb/weiß

EAN: 5414184004399



Spezifikationen

Abmessungen	187 x 165 x 37 mm	Farbe Linse	Transparent
Anschluss	Offene Kabelenden	Funktionen	Begrenzungsleuchte 3 Funktionen
Befestigung	Oberflächenmontage	Gewicht (kg)	0,226 Kg
Befestigungsseite	Links	IP-Schutzart	IP66+IP68
Bestellbar per	1	Lichtquelle	LED
Betriebsspannung	12V - 24V	Verpackung	POS-Verpackung
Betriebstemperatur	-30°C / +65°C	Zertifizierung	ECE R91+R7
EMC	EMC R10		
EMC R10	Ja		
Farbe	Gelb/rot/weiss		