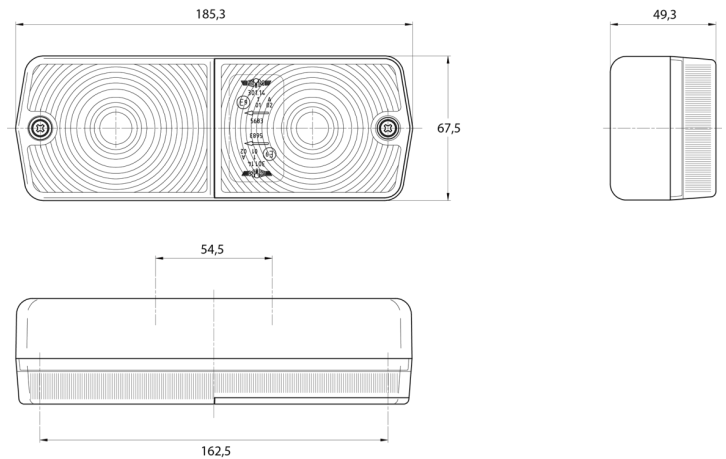


# FRONT- UND RÜCKLEUCHTEN

3114.0000100

Rücklicht | Halogen | links+rechts | 12-24V

EAN: 5414184560574



## Spezifikationen

Anschluss	Kabeldurchführung	Deliefert mit	Mounting screws
Befestigung	Oberflächenmontage	Gewicht (kg)	0,240 Kg
Befestigungsseite	Hinten - Links und rechts	Höhe mm	67,5 mm
Bestellbar per	2	Lampenfuß	P21W-BA15s/P21/5W-BAY 15d
Betriebsspannung	12V - 24V	Lichtquelle	Halogen
Dicke mm	49,3 mm	Länge mm	185,3 mm
Enthält Fahrtrichtungsanzeiger	Ja	Typ	Rückleuchten
Enthält Positionslicht und Bremslicht	Ja	Verpackung	POS-Verpackung
Farbe	Gelb/rot	Zertifizierung	ECE
Farbe Linse	Gelb/rot		