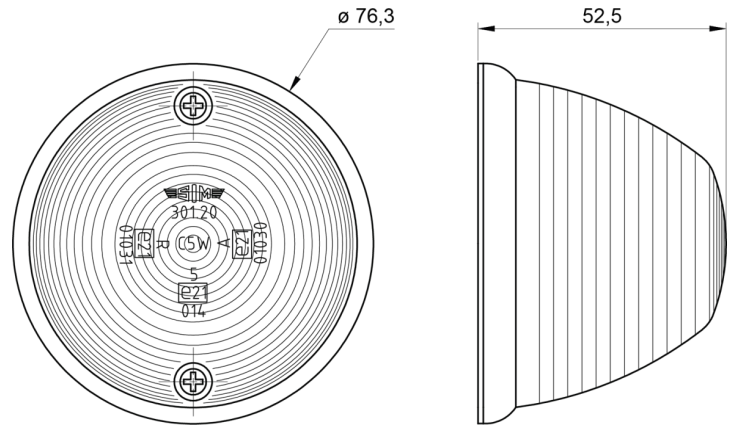


# MARKIERUNGSLAUCHTEN

3120.000000

Pilzlicht | Halogen | weiß

EAN: 5414184550117



## Spezifikationen

Anschluss	Nicht zutreffend	Funktionen	Begrenzungsleuchte vorne
Befestigung	Oberflächenmontage	Gewicht (kg)	0,051 Kg
Befestigungsseite	Vorderseite	Höhe mm	52,5 mm
Bestellbar per	1	Lampenfuß	C5W (11x36) SV 8,5
Durchmesser mm	76 mm	Lichtquelle	Halogen
Farbe	Weiss	Verpackung	Bulk
Farbe Linse	Transparent	Zertifizierung	ECE R7