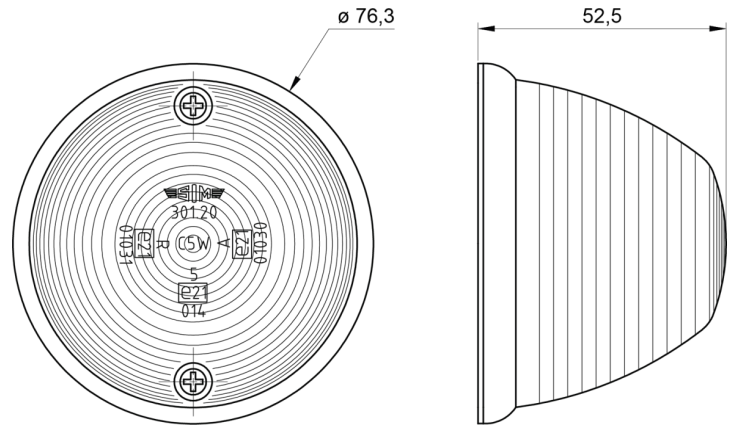


MARKIERUNGSLUCHTEN

3120.0000100

Pilzlicht | Halogen | gelb

EAN: 5414184550124



Spezifikationen

Anschluss	Nicht zutreffend	Funktionen	Seitliche Positionsmarkierung
Befestigung	Oberflächenmontage	Gewicht (kg)	0,051 Kg
Befestigungsseite	Seite	Höhe mm	52,5 mm
Bestellbar per	1	Lampenfuß	C5W (11x36) SV 8,5
Durchmesser mm	76 mm	Lichtquelle	Halogen
Farbe	Gelb	Verpackung	Bulk
Farbe Linse	Gelb	Zertifizierung	ECE R91