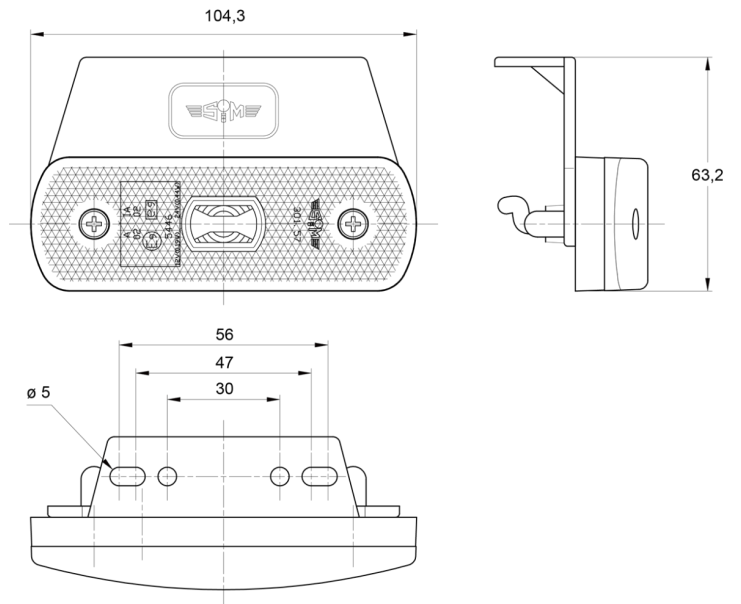


MARKIERUNGSLEUCHTEN

3157.1000124

LED-Markierungsleuchte | 12-24V | gelb

EAN: 5414184564244



Spezifikationen

ADR zugelassen	Ja	Farbe Linse	Gelb
Abmessungen	104 x 63 x 20 mm	Funktionen	Seitliche Positionsmarkierung
Anschluss	Steckersatz	Geliefert mit	Mounting screws
Befestigung	Halterung	Gewicht (kg)	0,072 Kg
Befestigungsseite	Seite	Lichtquelle	LED
Bestellbar per	1	Wasserdicht	Ja
Betriebsspannung	12V - 24V	Zertifizierung	ECE R3+R91
EMC	EMC R10		
EMC R10	Ja		
Farbe	Gelb		