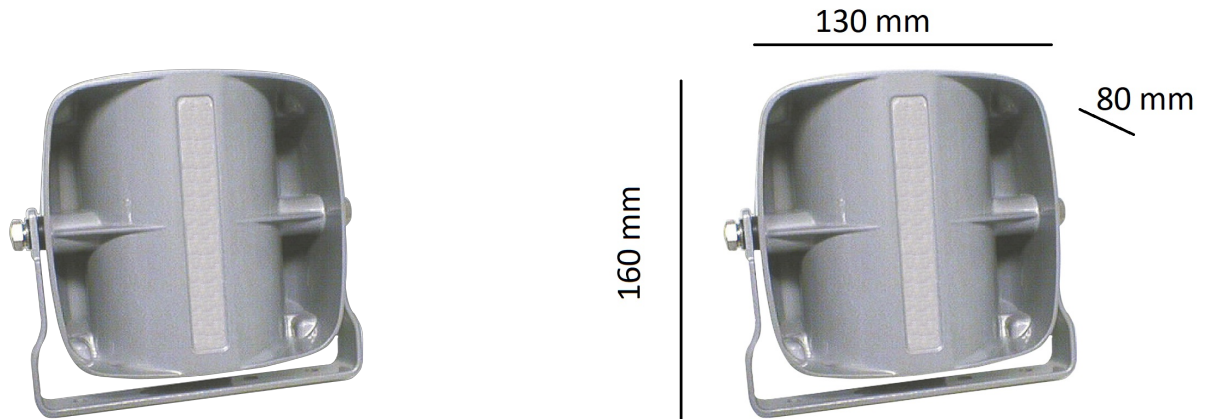


385-034

Lautsprecher flach | 100 watt-120dB

EAN: 5414184001916



Specifications

Abmessungen	160 x 130 x 80 mm	Dezibel	120 dB
Befestigung	Versteckt	Gewicht (kg)	3,300 Kg
Besonderheiten	8 ohm - 200/5000 Hz	Typ	Lautsprecher
Bestellbar per	1	Watt	100 Watt