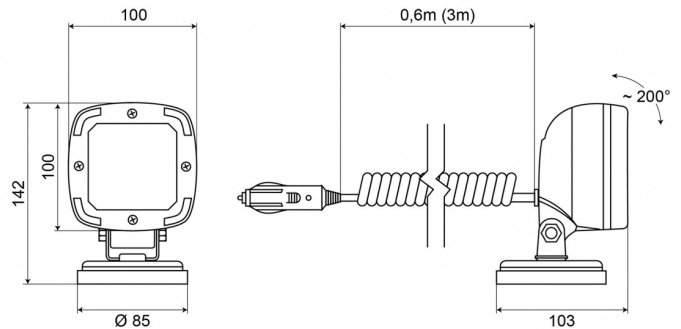


467 LED-MAG

Arbeitsleuchte | LED | 12-50V | quadratisch | 1600 Lumen

EAN: 5414184017733



Spezifikationen

ADR zugelassen	Ja	Geliefert mit	Mounting screws
Abmessungen	100 x 100 x 74 mm	Gewicht (kg)	1,108 Kg
Anschluss	Zigarrenanzünder-Stecker	IP-Schutzart	IP68
Anzahl der LEDs	9	Kelvin-Wert	6000K
Befestigung	Magnetisch	LED Farbe	Weiss
Bestellbar per	1	Lichtquelle	LED
Betriebsspannung	12V - 50V	Lumen	1600
Betriebstemperatur	-30°C / +65°C	Lumen-Bereich	Medium (800 - 2000 Lumen)
EMC	EMC R10	Länge des Kabels (m)	1,50 m
EMC R10	Ja	Schalter	Nein
Eigenschaften	Kunststoffgehäuse, mattschwarzes Finish. Unempfindlich gegen Korrosion.	Typ	Viereckig
Farbe	Weiss	Verpackung	POS-Verpackung
Farbe Linse	Transparent	Watt	13,50 Watt