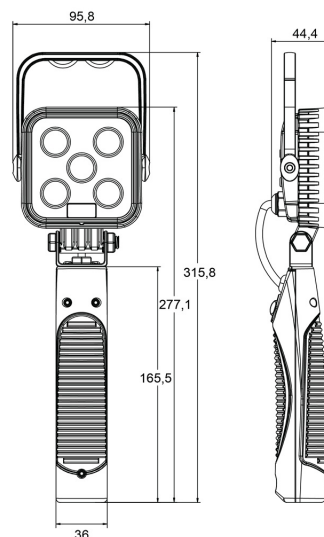


475 LED-HA

Arbeitsleuchte | LED | auf Batterie | quadratisch | 900 Lumen

EAN: 5414184280014



## Spezifikationen

Abmessungen	316 mm x 96 mm x 94 mm	Geliefert mit	Cigarette socket charging lead 12/24V and 230 Vac
Anschluss	Nicht zutreffend	Gewicht (kg)	0,770 Kg
Anzahl der LEDs	5	Höhe mm	315,8 mm
Autonomie	> 3 Stunden	IP-Schutzart	IP65
Batterie	Ja	Kelvin-Wert	6000K
Batterie-Typ	Lithium	LED Farbe	Weiss
Befestigung	Tragbar	Lichtquelle	LED
Bestellbar per	1	Lumen	900
Betriebsspannung	Batterie	Lumen-Bereich	Medium (800 - 2000 Lumen)
EMC	EMC R10	Länge des Kabels (m)	N/A
EMC R10	Ja	Typ	Viereckig
Farbe	Weiss	Verpackung	Weißer Schachtel mit Etikett
Farbe Linse	Transparent	Watt	15 Watt
Flash-Muster	100% output - 30% output & SOS		