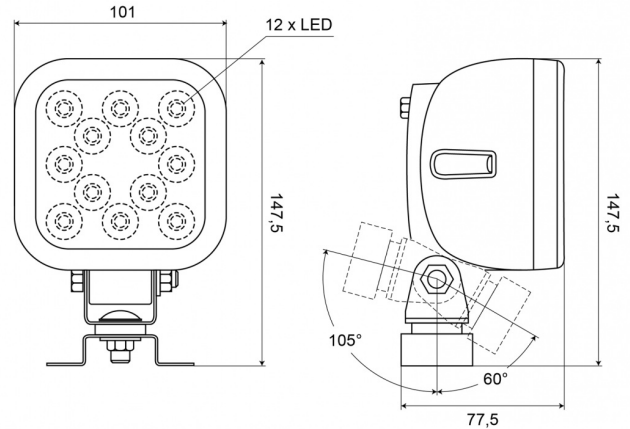


477LED-12

Arbeitsleuchte | LED | 10-35V | quadratisch | 2400 Lumen

EAN: 5414184003897



Spezifikationen

Abmessungen	101 x 147,5 x 77,5 mm	Gewicht (kg)	0,593 Kg
Anschluss	Offene Kabelenden	IP-Schutzart	IP66+IP68
Anzahl der LEDs	12	Kelvin-Wert	5400K
Befestigung	Halterung Typ Omega	LED Farbe	Weiss
Bestellbar per	1	Lichtquelle	LED
Betriebsspannung	12V - 24V	Lumen	2400
Betriebstemperatur	-30°C / +65°C	Lumen-Bereich	High (2000 - 4000 Lumen)
EMC	EMC R10	Länge des Kabels (m)	2,50 m
EMC R10	Ja	Typ	Viereckig
Eigenschaften	Kunststoffgehäuse, mattschwarzes Finish. Unempfindlich gegen Korrosion.	Verpackung	POS-Verpackung
Farbe	Weiss	Watt	17 Watt
Farbe Linse	Transparent		