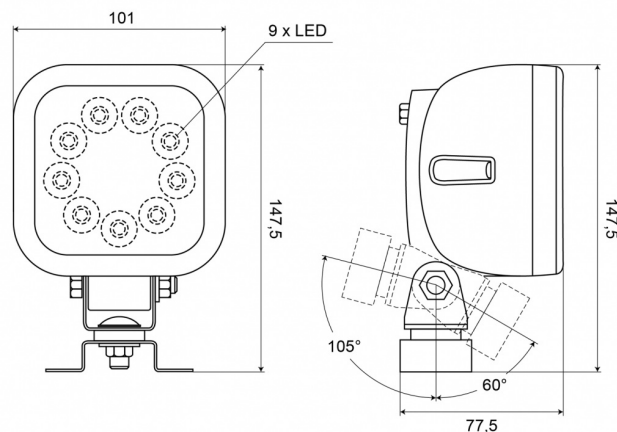


477LED-9

Arbeitsleuchte | LED | 10-35V | quadratisch | 1980 Lumen

EAN: 5414184004511



## Specifications

|                    |   |
|--------------------|---|
| Abmessungen        | 101 x 147,5 x 77,5 mm   |
| Anschluss          | Offene Kabelenden   |
| Anzahl der LEDs    | 9   |
| Befestigung        | Halterung Typ Omega   |
| Bestellbar per     | 1   |
| Betriebsspannung   | 12V - 24V   |
| Betriebstemperatur | -30°C / +65°C   |
| EMC                | EMC R10   |
| EMC R10            | Ja  |
| Eigenschaften      | Kunststoffgehäuse, mattschwarzes Finish. Unempfindlich gegen Korrosion. |
| Farbe              | Weiss   |
| Farbe Linse        | Transparent   |

|                      |                           |
|----------------------|---------------------------|
| Gewicht (kg)         | 0,645 Kg                  |
| IP-Schutzart         | IP66+IP68                 |
| Kelvin-Wert          | 5400K                     |
| LED Farbe            | Weiss                     |
| Lichtquelle          | LED                       |
| Lumen                | 1980                      |
| Lumen-Bereich        | Medium (800 - 2000 Lumen) |
| Länge des Kabels (m) | 2,50 m                    |
| Typ                  | Viereckig                 |
| Verpackung           | POS-Verpackung            |
| Watt                 | 14,40 Watt                |