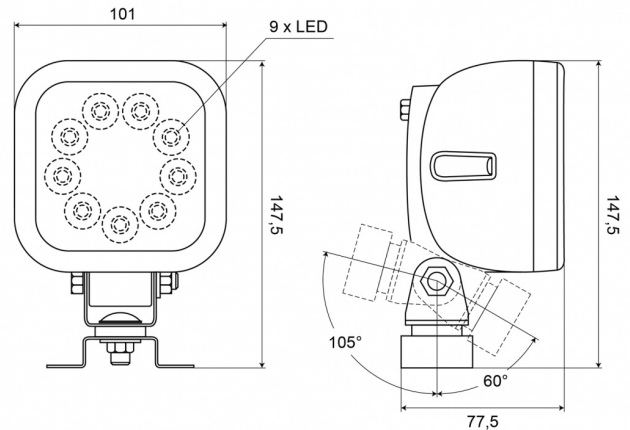


477LED-9-RE

Arbeitsleuchte + Rückfahrleuchte | LED | 10-35V |  
quadratisch | 1980 Lumen

EAN: 5414184004603



## Spezifikationen

Abmessungen	101 x 147,5 x 77,5 mm	Kelvin-Wert	5400K
Anschluss	Offene Kabelenden	LED Farbe	Weiss
Anzahl der LEDs	9	Lichtquelle	LED
Befestigung	Halterung Typ Omega	Lumen	1980
Bestellbar per	1	Lumen-Bereich	Medium (800 - 2000 Lumen)
Betriebsspannung	12V - 24V	Länge des Kabels (m)	2,50 m
Betriebstemperatur	-30°C / +65°C	Mit Rückfahrcheinwerfer	Ja
EMC	EMC R10	Typ	Viereckig
EMC R10	Ja	Verpackung	POS-Verpackung
Eigenschaften	Kunststoffgehäuse, mattschwarzes Finish. Unempfindlich gegen Korrosion.	Watt	14,40 Watt
Farbe	Weiss	Zertifizierung	ECE R23
Farbe Linse	Transparent		
Gewicht (kg)	0,677 kg		
IP-Schutzart	IP66+IP68		