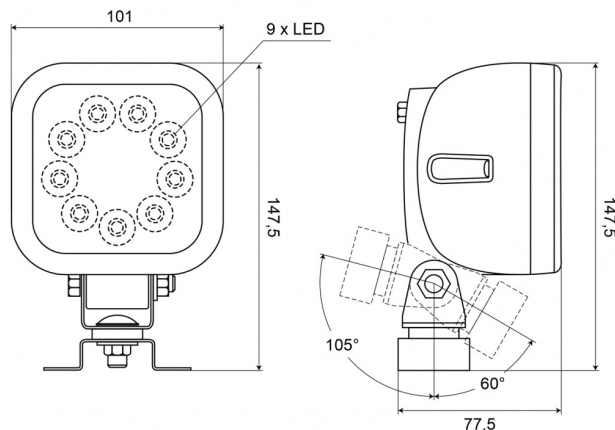


# ARBEITSLEUCHTEN

477LED-9-SW

Arbeitsleuchte | LED | 10-35V | quadratisch | 1980 Lumen | Schalter

EAN: 5414184004146



## Spezifikationen

Abmessungen	101 x 147,5 x 77,5 mm
Anschluss	Offene Kabelenden
Anzahl der LEDs	9
Befestigung	Halterung Typ Omega
Bestellbar per	1
Betriebsspannung	12V - 24V
Betriebstemperatur	-30°C / +65°C
EMC	EMC R10
EMC R10	Ja
Eigenschaften	Kunststoffgehäuse, mattschwarzes Finish. Unempfindlich gegen Korrosion.
Farbe	Weiss
Farbe Linse	Transparent

Gewicht (kg)	0,673 Kg
IP-Schutzart	IP66+IP68
Kelvin-Wert	5400K
LED Farbe	Weiss
Lichtquelle	LED
Lumen	1980
Lumen-Bereich	Medium (800 - 2000 Lumen)
Länge des Kabels (m)	2,50 m
Schalter	Ja
Typ	Viereckig
Verpackung	POS-Verpackung
Watt	14,40 Watt