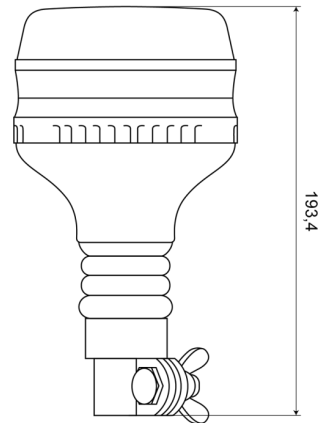


KENNLEUCHTEN

505F-DV-OR/R

Kennleuchte | LED | flexible Rohrbefestigung | 12-24V | gelb

EAN: 5414184720008



Spezifikationen

Anschluss	Rohrmontage	Farbe	Gelb
Anzahl der Blitzmuster	1	Flash-Muster	1 pattern only: rotating
Anzahl der LEDs	8	Gewicht (kg)	0,730 Kg
Befestigung	Flexible Rohrmontage	Höhe mm	194 mm
Bestellbar per	1	Höhenbereich	171 - 210 mm
Betriebsspannung	12V - 24V	IP-Schutzart	IP45
Betriebstemperatur	-40°C / +85°C	Lichtquelle	LED
Durchmesser mm	120 mm	Material	Linse: PC
ECE R65 Klasse 1	Ja	Polarität	Geschützt gegen verkehrte Polarität
EMC	EMC R10	Synchronisierbar	Nein
EMC R10	Ja	Verpackung	Weißer Schachtel mit Etikett