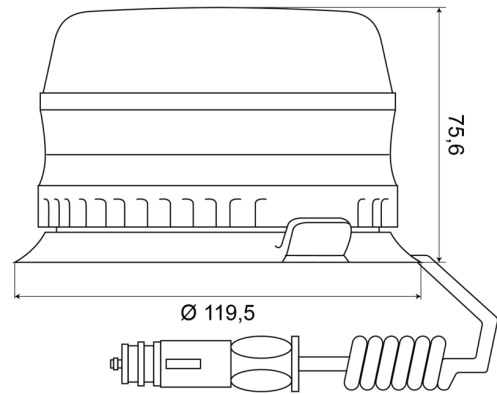


# KENNLEUCHTEN

505M-DV-OR/R

Kennleuchte | LED | magnetisch | 12-24V | gelb

EAN: 5414184002050



## Spezifikationen

Anschluss	Zigarrenanzünder-Stecker	EMC R10	Ja
Anzahl der Blitzmuster	1	Eigenschaften	Zertifiziert bis zu 250 km/h
Anzahl der LEDs	8	Farbe	Gelb
Befestigung	Magnetisch	Gewicht (kg)	0,819 Kg
Bestellbar per	1	Höhe mm	76 mm
Betriebsspannung	12V	Höhenbereich	70 - 110 mm
Betriebstemperatur	-40°C / +85°C	Lichtquelle	LED
Durchmesser mm	120 mm	Länge des Kabels (m)	0,50 m - 3 m
ECE R65 Klasse 1	Ja	Verpackung	Weißer Schachtel mit Etikett
EMC	EMC R10	Wasserdicht	Ja