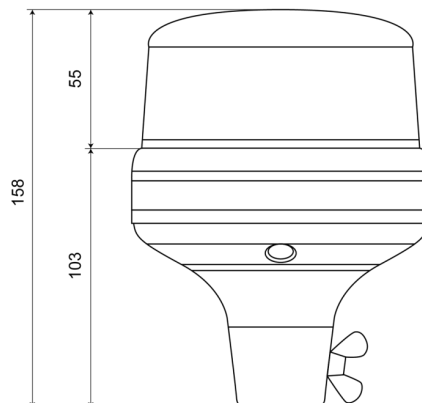


# KENNLEUCHTEN

510F-DV-BL

Kennleuchte | LED | flexible Rohrbefestigung | 12-24V | blau

EAN: 5414184690158



## Spezifikationen

Anschluss	Rohrmontage	Farbe	Blau
Anzahl der Blitzmuster	14	Geliefert mit	Manual
Anzahl der LEDs	8	Gewicht (kg)	0,718 Kg
Befestigung	Rohrmontage, biegsam	Höhe mm	158 mm
Bestellbar per	1	Höhenbereich	131 - 170 mm
Betriebsspannung	12V - 24V	IP-Schutzart	IPX5
Betriebstemperatur	-30°C / +65°C	Lichtquelle	LED
Durchmesser mm	118 mm	Synchronisierbar	Nein
Durchmesserbereich	131 - 170 mm	Verpackung	POS-Verpackung
ECE R65 Klasse 1	Ja		
EMC	EMC R10		
EMC R10	Ja		