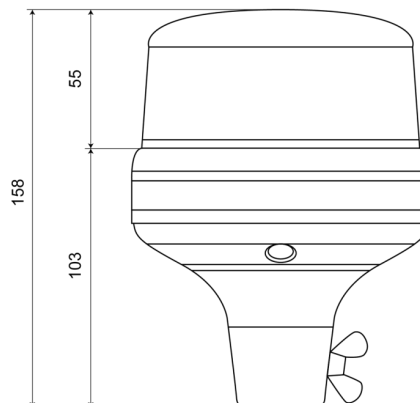


# KENNLEUCHTEN

510F-DV-OR

Kennleuchte | LED | flexible Rohrbefestigung | 12-24V | gelb

EAN: 5414184690165



## Spezifikationen

Anschluss	Rohrmontage	EMC R10	Ja
Anzahl der Blitzmuster	14	Farbe	Gelb
Anzahl der LEDs	8	Farbe Linse	Gelb
Befestigung	Rohrmontage, biegsam	Geliefert mit	Manual
Bestellbar per	1	Gewicht (kg)	0,400 Kg
Betriebsspannung	12V - 24V	Höhe mm	158 mm
Betriebstemperatur	-30°C / +65°C	Höhenbereich	131 - 170 mm
Durchmesser mm	118 mm	IP-Schutzart	IPX5
Durchmesserbereich	131 - 170 mm	Lichtquelle	LED
ECE R65 Klasse 1	Ja	Synchronisierbar	Nein
EMC	EMC R10	Verpackung	POS-Verpackung