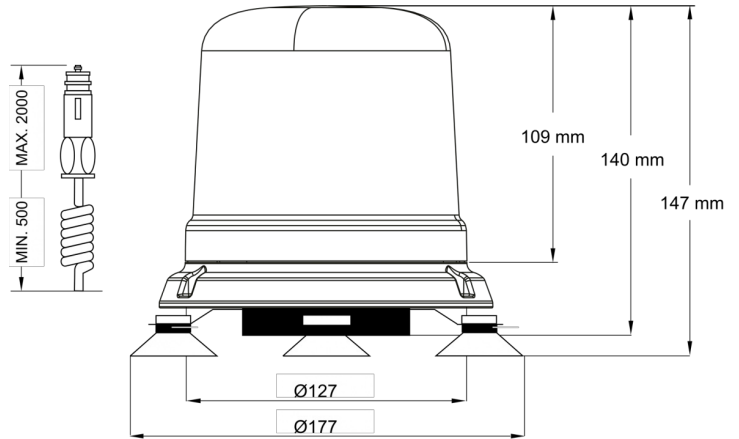


KENNLEUCHTEN

515M-DV-BL

Kennleuchte | LED | magnetisch | 12-24V | blau

EAN: 5414184690073



Spezifikationen

Anschluss	Zigarrenanzünder-Stecker	Farbe	Blau
Anzahl der Blitzmuster	14	Geliefert mit	Manual
Anzahl der LEDs	10	Gewicht (kg)	1,442 Kg
Befestigung	Magnetisch mit Saugnäpfen, Magnetisch	Höhe mm	147 mm
Bestellbar per	1	Höhenbereich	131 - 170 mm
Betriebsspannung	12V - 24V	IP-Schutzart	IPX5
Betriebstemperatur	-30°C / +65°C	Lichtquelle	LED
Durchmesser mm	130 mm	Länge des Kabels (m)	0,50 m - 1,50 m
ECE R65 Klasse 1	Ja	Synchronisierbar	Nein
EMC R10	Ja	Verpackung	POS-Verpackung