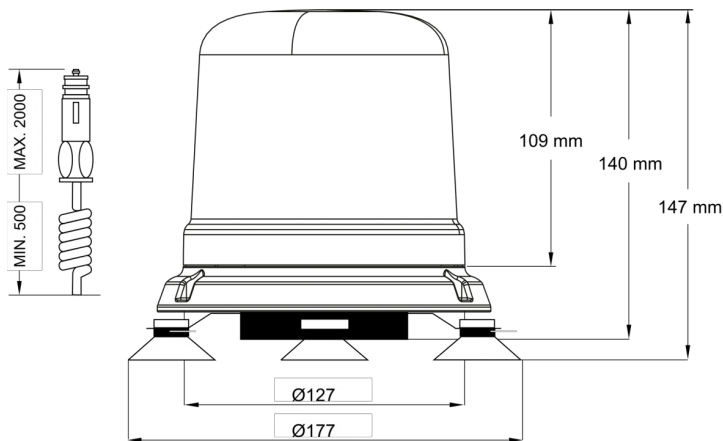


KENNLEUCHTEN

515M-DV-OR

Kennleuchte | LED | magnetisch | 12-24V | gelb

EAN: 5414184690080



Spezifikationen

Anschluss	Zigarrenanzünder-Stecker	EMC R10	Ja
Anzahl der Blitzmuster	14	Farbe	Gelb
Anzahl der LEDs	10	Geliefert mit	Manual
Befestigung	Magnetisch mit Saugnäpfen, Magnetisch	Gewicht (kg)	1,442 Kg
Bestellbar per	1	Höhe mm	147 mm
Betriebsspannung	12V - 24V	Höhenbereich	131 - 170 mm
Betriebstemperatur	-30°C / +65°C	IP-Schutzart	IPX5
Durchmesser mm	130 mm	Lichtquelle	LED
ECE R65 Klasse 1	Ja	Synchronisierbar	Nein
EMC	EMC R10	Verpackung	POS-Verpackung