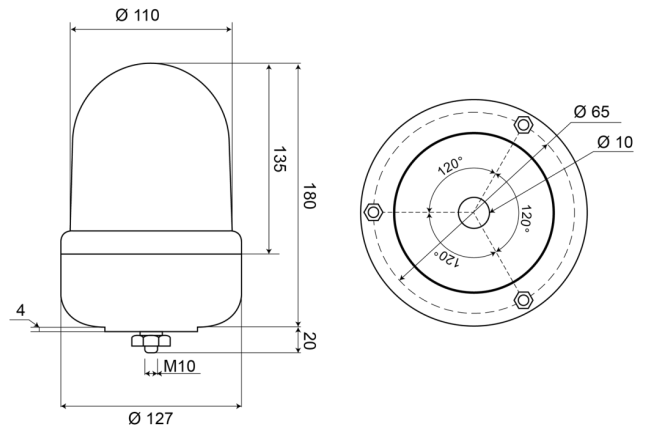


525240

Rotating beacon | 1 bolt mount | 24V | amber

EAN: 5414184010055



Specifications

Anschluss	Offene Kabelenden	Farbe	Gelb
Befestigung	1-Punkt-Befestigung	Geliefert mit	Mounting screw, gasket
Bestellbar per	1	Gewicht (kg)	0,800 Kg
Betriebsspannung	24V	Höhe mm	183 mm
Betriebstemperatur	-30°C / +50°C	Höhenbereich	171 - 210 mm
Durchmesser mm	127 mm	Lichtquelle	Halogen
ECE R65 Klasse 1	Ja	Umdrehungen/Minute	180 +/- 30
EMC	EMC		