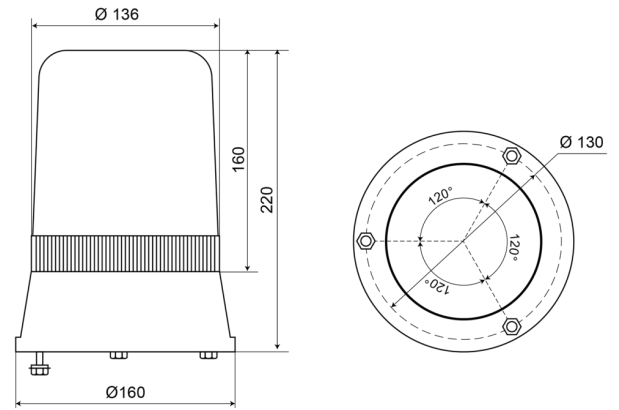


# KENNLEUCHTEN

59524G

Kennleuchte | 3-Punkt-Befestigung | 24V | grün

EAN: 5414184011076



## Spezifikationen

Anschluss	Offene Kabelenden	EMC	EMC
Befestigung	3-Punkt-Befestigung	Farbe	Grün
Bestellbar per	1	Gewicht (kg)	1,200 Kg
Betriebsspannung	24V	Höhe mm	220 mm
Betriebstemperatur	-30°C / +50°C	Höhenbereich	211 - 240 mm
Durchmesser mm	160 mm	IP-Schutzart	IP65
Durchmesserbereich	171 - 210 mm	Lichtquelle	Halogen
ECE R65	Nein	Umdrehungen/Minute	180 +/- 30