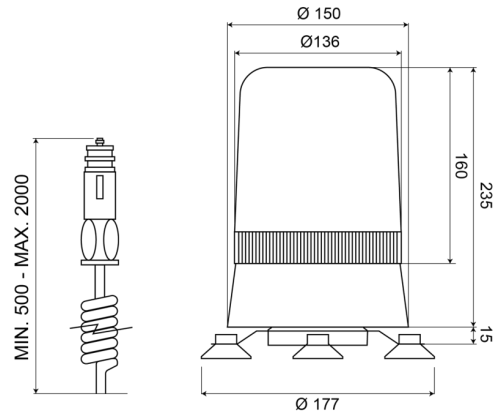


KENNLEUCHTEN

595M24B

Kennleuchte | magnetisch | 24V | blau

EAN: 5414184010864



Spezifikationen

Anschluss	Zigarrenanzünder-Stecker	EMC	EMC
Befestigung	Magnetisch	Farbe	Blau
Bestellbar per	1	Gewicht (kg)	1,800 Kg
Betriebsspannung	24V	Höhe mm	250 mm
Betriebstemperatur	-30°C / +50°C	Höhenbereich	241 - 320 mm
Durchmesser mm	177 mm	Lichtquelle	Halogen
Durchmesserbereich	211 - 240 mm	Umdrehungen/Minute	180 +/- 30
ECE R65 Klasse 1	Ja		