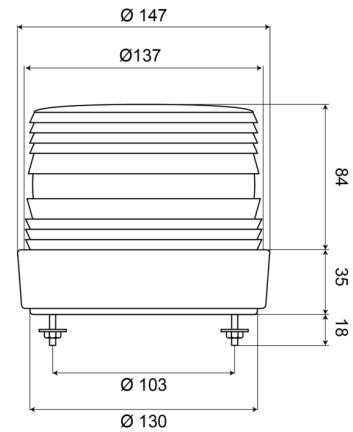


KENNLEUCHTEN

620

Kennleuchte | Xenon | 2-Punkt-Befestigung | 12-48V | gelb

EAN: 5414184500006



Spezifikationen

Anschluss	Offene Kabelenden	Farbe	Gelb
Befestigung	2-Punkt-Befestigung	Gewicht (kg)	0,700 Kg
Bestellbar per	1	Höhe mm	120 mm
Betriebsspannung	12V - 48V	Höhenbereich	111 - 130 mm
Betriebstemperatur	-30°C / +50°C	Lichtquelle	Xenon
Blitze/Minute	60-70	Stromaufnahme Ampere	Max 0,8 Amp
Durchmesser mm	137 mm	Verpackung	Weißer Schachtel mit Etikett
ECE R65	Nein	Zertifizierung	CE