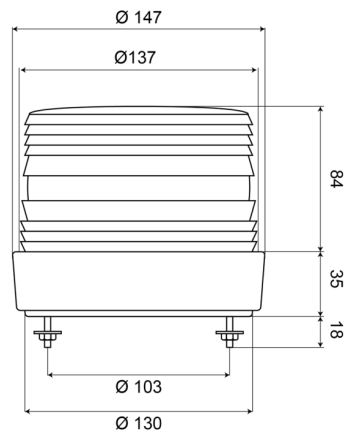


KENNLEUCHTEN

620B

Kennleuchte | Xenon | 2-Punkt-Befestigung | 12-48V | blau

EAN: 5414184500013



Spezifikationen

Anschluss	Offene Kabelenden	Gewicht (kg)	0,700 Kg
Befestigung	2-Punkt-Befestigung	Höhe mm	120 mm
Bestellbar per	1	Höhenbereich	111 - 130 mm
Betriebsspannung	12V - 48V	Lichtquelle	Xenon
Betriebstemperatur	-30°C / +50°C	Stromaufnahme Ampere	Max 0,8 Amp
Blitze/Minute	60-70	Verpackung	Weißer Schachtel mit Etikett
Durchmesser mm	137 mm	Zertifizierung	CE
Durchmesserbereich	171 - 210 mm		
ECE R65	Nein		
Farbe	Blau		