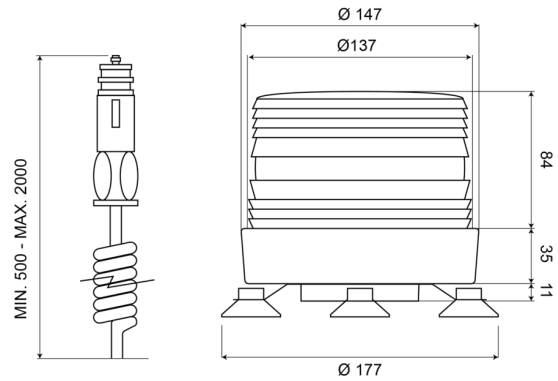


KENNLEUCHTEN

620MO

Kennleuchte | Xenon | magnetisch | 12-48V | gelb

EAN: 5414184500037



Spezifikationen

Anschluss	Zigarrenanzünder-Stecker	Höhe mm	120 mm
Befestigung	Magnetisch	Höhenbereich	111 - 130 mm
Bestellbar per	1	Lichtquelle	Xenon
Betriebsspannung	12V - 48V	Länge des Kabels (m)	0,50 m - 2 m
Betriebstemperatur	-30°C / +50°C	Stromaufnahme Ampere	Max 0,8 Amp
Blitze/Minute	60-70	Verpackung	Weißer Schachtel mit Etikett
Durchmesser mm	137 mm	Zertifizierung	CE
ECE R65	Nein		
Farbe	Gelb		
Gewicht (kg)	1,220 Kg		