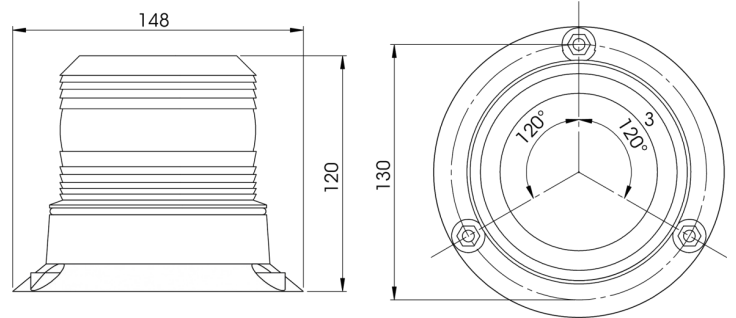


# KENNLEUCHTEN

622LED-GR

Kennleuchte | LED | 3-Punkt-Befestigung | 12-24V | grün

EAN: 5414184018433



## Spezifikationen

Anschluss	Offene Kabelenden	EMC R10	Ja
Anzahl der Blitzmuster	1	Farbe	Grün
Anzahl der LEDs	9	Farbe Linse	Grün
Befestigung	3-Punkt-Befestigung	Gewicht (kg)	0,440 Kg
Bestellbar per	1	Höhe mm	120 mm
Betriebsspannung	12V - 24V	Höhenbereich	111 - 130 mm
Betriebstemperatur	-20°C / +50°C	IP-Schutzart	IP65
Durchmesser mm	107 mm	Lichtquelle	LED
ECE R65 Klasse 1	Nein	Synchronisierbar	Nein
EMC	EMC R10	Verpackung	POS-Verpackung