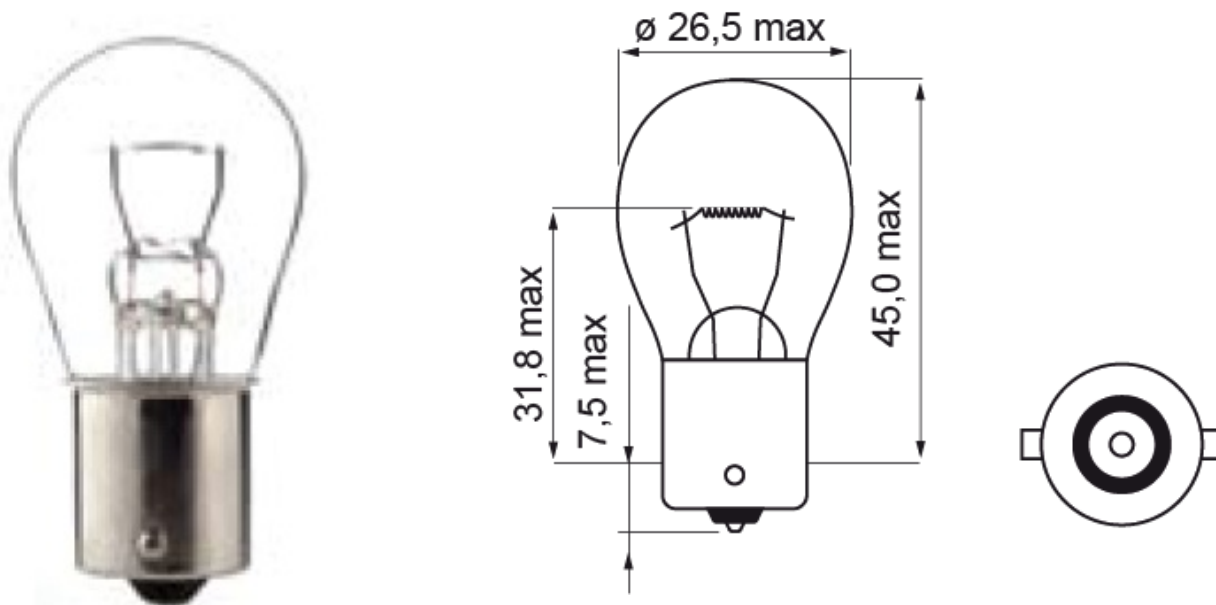


A300001

Lampe | BA 15s-P21W | 21Watt | 12V

EAN: 5414184000537



## Spezifikationen

Bestellbar per	10
Betriebsspannung	12V
Farbe	Weiss
Gewicht (kg)	0,105 Kg
Lampenfuß	BA 15s
Lichtquelle	Halogen

Verpackung	POS-Verpackung
Watt	21 Watt
Zertifizierung	ECE