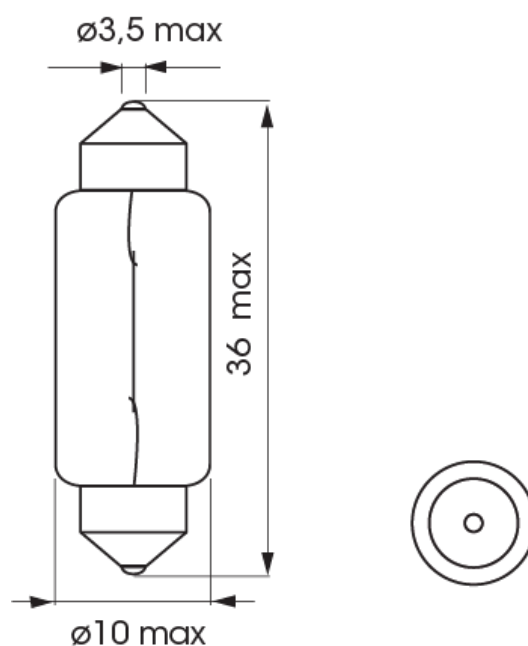


A300011

Lampe | SV 8,5x8-C5W | 5Watt | 12V

EAN: 5414184000636



Spezifikationen

| | |
|------------------|-------------|
| Bestellbar per | 10 |
| Betriebsspannung | 12V |
| Farbe | Weiss |
| Gewicht (kg) | 0,028 Kg |
| Lampenfuß | SV8,5 11x30 |
| Lichtquelle | Halogen |

| | |
|----------------|----------------|
| Verpackung | POS-Verpackung |
| Watt | 5 Watt |
| Zertifizierung | ECE |