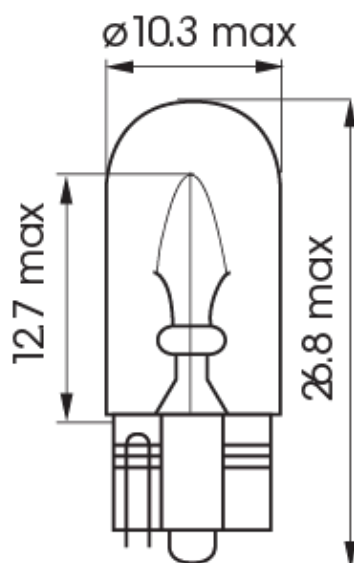


HALOGEN & LED LAMPEN

A300013

Lampe | T10-W5W | 5Watt | 12V

EAN: 5414184000650



Spezifikationen

Bestellbar per	10
Betriebsspannung	12V
Farbe	Weiss
Gewicht (kg)	0,016 Kg
Lampenfuß	T10
Lichtquelle	Halogen

Verpackung	POS-Verpackung
Watt	5 Watt
Zertifizierung	ECE