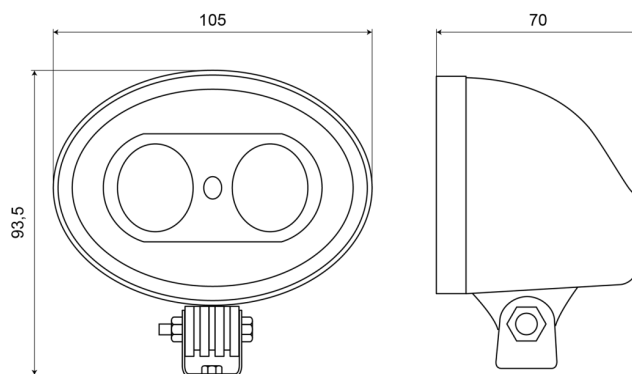


EAN: 5414184280045



Spezifikationen

Anschluss	Offene Kabelenden	Farbe Linse	Transparent
Anzahl der LEDs	2	Gewicht (kg)	0,733 Kg
Befestigung	Schraube	Höhe mm	94 mm
Befestigungsseite	Nicht zutreffend	IP-Schutzart	IP67
Bestellbar per	1	LED Farbe	Blau
Betriebsspannung	9V - 50V	Lichtquelle	LED
Breite mm	105 mm	Lumen	700
Dicke mm	70 mm	Länge des Kabels (m)	2,50 m
EMC	EMC	Typ	Spot Projektion, Sicherheitsbeleuchtung
Eigenschaften	100% Aluminium-Gehäuse 'Anti-Corrosion' mit wärmeleitender schwarzer Beschichtung	Verpackung	Weißer Schachtel mit Etikett
Farbe	Blau	Watt	10 Watt