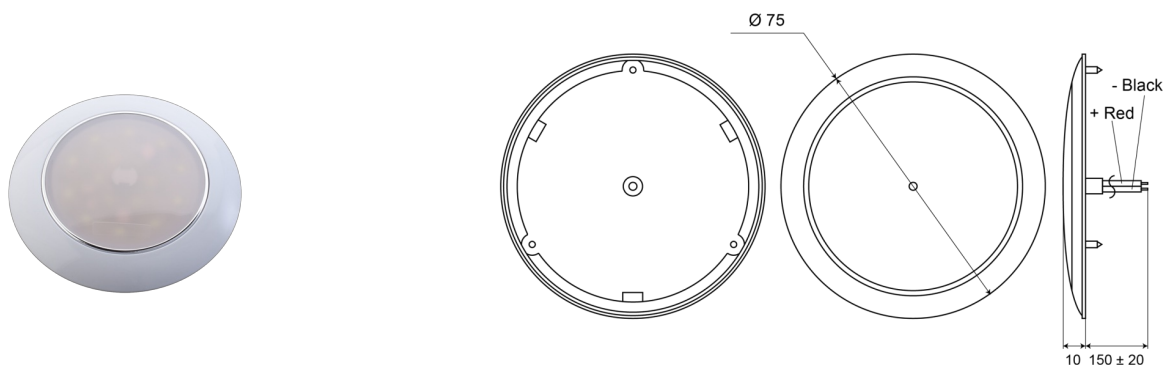


C2-61-DV

Innenbeleuchtung | LED | rund | weiß

EAN: 5414184018778



Spezifikationen

Anschluss	Offene Kabelenden	Deliefert mit	3 mounting screws
Anzahl der LEDs	16	Gewicht (kg)	0,040 Kg
Befestigung	Oberflächenmontage	Höhe mm	10 mm
Bestellbar per	1	IP-Schutzart	IP66
Betriebsspannung	12V - 24V	Lichtquelle	LED
Durchmesser mm	75 mm	Schalter	Nein
Farbe	Weiss	Typ	Rund
Farbe Linse	Opal	Verpackung	Weißer Schachtel mit Etikett