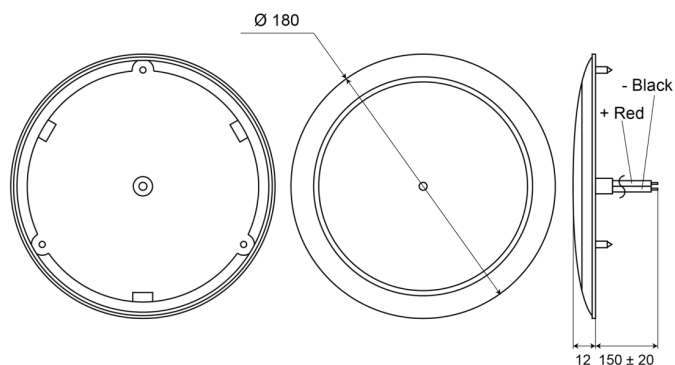


C2-62-DV

Innenbeleuchtung | LED | rund | weiß

EAN: 5414184550612



## Spezifikationen

Anschluss	Offene Kabelenden	Höhe mm	12 mm
Anzahl der LEDs	68	IP-Schutzart	IP66
Befestigung	Oberflächenmontage	Lichtquelle	LED
Bestellbar per	1	Schalter	Ja
Betriebsspannung	12V - 24V	Typ	Rund
Durchmesser mm	180 mm	Verpackung	Weißer Schachtel mit Etikett
Farbe	Weiss	Watt	4 Watt
Farbe Linse	Opal		
Geliefert mit	3 mounting screws		
Gewicht (kg)	0,196 Kg		