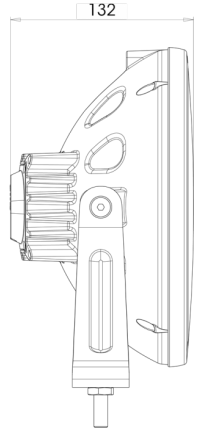
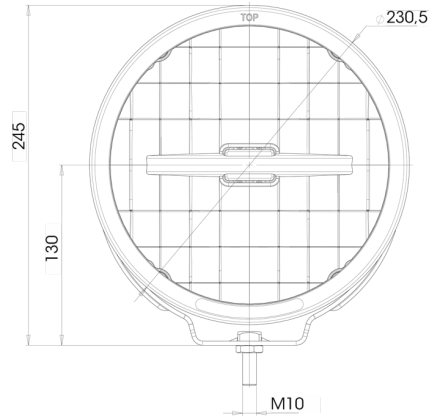


EAN: 5414184003354



### Spezifikationen

Anschluss	Offene Kabelenden	Farbe	Weiss
Befestigung	Schraube M10	Farbe Linse	Transparent
Befestigungsseite	Vorderseite	Gewicht (kg)	2,020 Kg
Besonderheiten	215000 candela	Höhe mm	245 mm
Bestellbar per	1	IP-Schutzart	IP66+IP68
Betriebsspannung	12V - 24V	Lichtquelle	LED
Dicke mm	132 mm	Länge des Kabels (m)	3 m
Durchmesser mm	230 mm	Typ	Fahrlicht
EMC	EMC R10	Verpackung	POS-Verpackung
EMC R10	Ja	Zertifizierung	ECE 112+R7