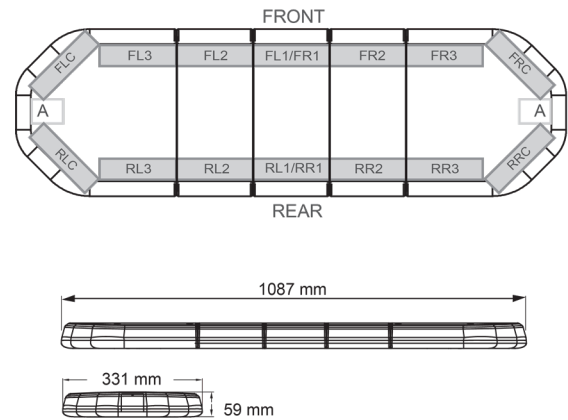


# LED LICHTBALKEN

LEG109012CB

LEGION LED Lichtbalken | 109 cm | gelb | 12V + Steuerung

EAN: 5414184001664



## Spezifikationen

Abmessungen	1087 mm x 331 mm x 59 mm (ohne Befestigungselemente)	Farbe	Gelb
Anschluss	Offene Kabelenden	Farbe Linse	Transparent
Anzahl der LEDs	108	Geliefert mit	Cable, universal mounting brackets, control box, manual
Befestigung	Fest	Gewicht (kg)	13,800 Kg
Bestellbar per	1	Lichtquelle	LED
Betriebsspannung	12V	Länge	MEDIUM (101 - 130 cm)
Dachverbinder	Nein, aber als Option möglich	Länge des Kabels (m)	4,50 m
ECE R65 Klasse 2	Ja	Serie	Legion
EMC	EMC R10	Stromaufnahme Ampere	15 Amp
EMC R10	Ja	Verpackung	Braune Schachtel mit Etikett
Eigenschaften	Mit Steuerkasten (TRAFLEDCONTR.REV1)	Wasserdicht	Ja