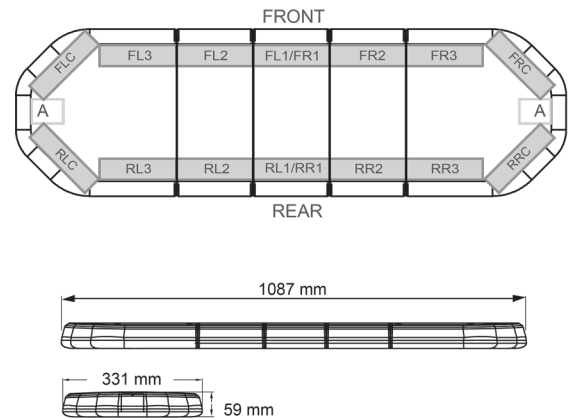


# LED LICHTBALKEN

LEG109012

LEGION LED Lichtbalken | 109 cm | gelb | 12V

EAN: 5414184001657



## Spezifikationen

Abmessungen	1087 mm x 331 mm x 59 mm (ohne Befestigungselemente)	Farbe Linse	Transparent
Anschluss	Offene Kabelenden	Deliefert mit	Cable, universal mounting brackets, manual
Anzahl der LEDs	108	Gewicht (kg)	13,600 Kg
Befestigung	Fest	Lauflicht	Ja, auf der Rückseite
Bestellbar per	1	Lichtquelle	LED
Betriebsspannung	12V	Länge des Kabels (m)	4,50 m
Dachverbinder	Nein, aber als Option möglich	Längenbereich	MEDIUM (101 - 130 cm)
ECE R65 Klasse 2	Ja	Serie	Legion
EMC	EMC R10	Stromaufnahme Ampere	15 Amp
EMC R10	Ja	Verpackung	Braune Schachtel mit Etikett
Eigenschaften	Ohne Steuergerät, ohne Dachanschluss	Wasserdicht	Ja
Farbe	Gelb		