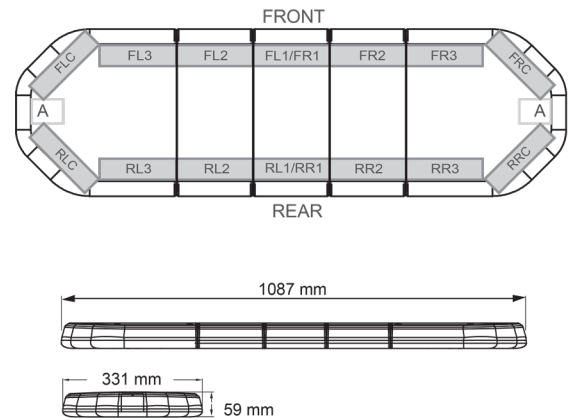


LED LICHTBALKEN

LEG109O24CB

LEGION LED Lichtbalken | 109 cm | gelb | 24V + Steuerung

EAN: 5414184001688



Spezifikationen

Abmessungen	1087 mm x 331 mm x 59 mm (ohne Befestigungselemente)	Farbe	Gelb
Anschluss	Offene Kabelenden	Farbe Linse	Transparent
Anzahl der LEDs	108	Geliefert mit	Cable, universal mounting brackets, control box, manual
Befestigung	Fest	Gewicht (kg)	13,800 Kg
Bestellbar per	1	Lauflicht	Ja, auf der Rückseite
Betriebsspannung	24V	Lichtquelle	LED
Dachverbinder	Nein, aber als Option möglich	Länge	MEDIUM (101 - 130 cm)
ECE R65 Klasse 2	Ja	Länge des Kabels (m)	4,50 m
EMC	EMC R10	Serie	Legion
EMC R10	Ja	Verpackung	Braune Schachtel mit Etikett
Eigenschaften	Mit Steuerkasten (TRAFLEDCONTR.REV1)	Wasserdicht	Ja