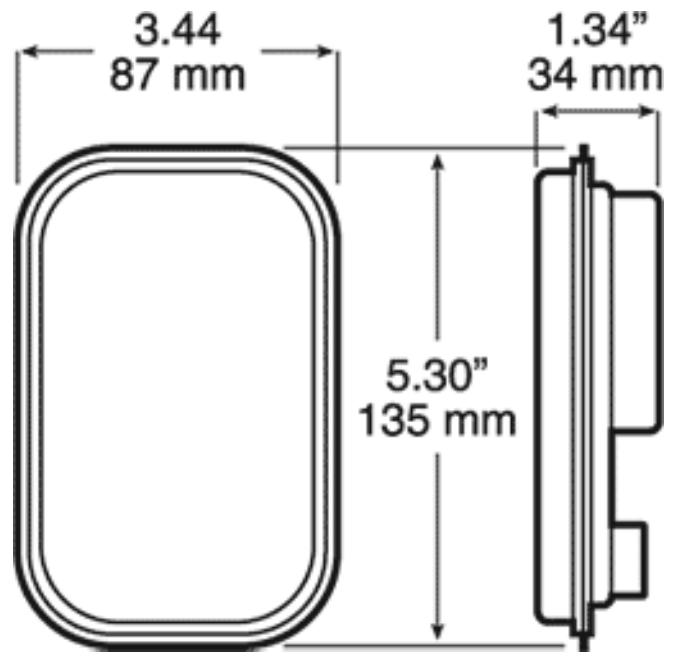


FRONT- UND RÜCKLEUCHTEN

PM 850A-R

LED-Rücklicht | Position | Bremslicht | Blinker

EAN: 5414184060357



Spezifikationen

Abmessungen	135 mm x 87 mm x 34 mm	Enthält keinen dreieckigen Reflektor	Ja
Anschluss	Offene Kabelenden	IP-Schutzart	IP67
Befestigung	Oberflächenmontage	Lichtquelle	LED
Befestigungsseite	Hinten - Links und rechts	Mit Stop	Ja
Betriebsspannung	12V - 24V	Typ	Rückleuchten
EMC R10	Ja		
Enthält Fahrtrichtungsanzeiger	Ja		
Enthält Positionslicht	Ja		