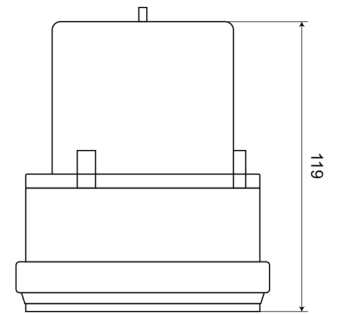
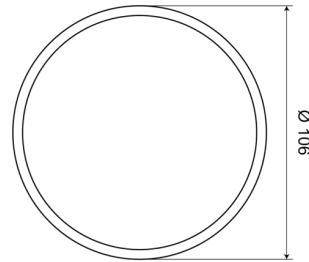


KENNLEUCHTEN

PSLM2-A

Kennleuchte | LED | gelb | magnetisch |
Batteriebetrieben

EAN: 5414184500150



Spezifikationen

Anzahl der Blitzmuster	1	Durchmesserbereich	131 - 170 mm
Anzahl der LEDs	24	ECE R65	Nein
Autonomie	200 Stunden	Farbe	Gelb
Batterie	Ja	Gewicht (kg)	0,350 Kg
Batterie-Typ	2 Batterien Typ "D" LR20 (nicht enthalten)	Höhe mm	120 mm
Befestigung	Magnetisch	Höhenbereich	111 - 130 mm
Bestellbar per	1	Lichtquelle	LED
Betriebsspannung	Batterie	Synchronisierbar	Nein
Blitze/Minute	60 triple	Verpackung	POS-Verpackung
Durchmesser mm	106 mm	Wasserdicht	Ja