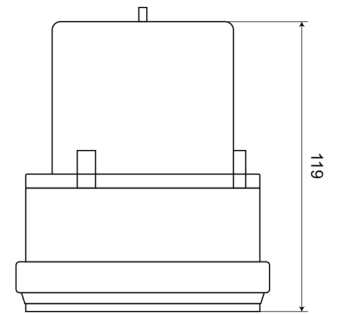
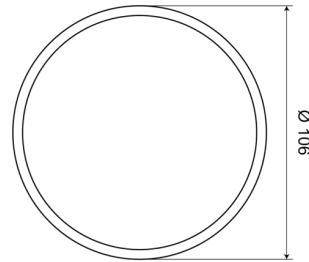


# KENNLEUCHTEN

PSLM2-B

Kennleuchte | LED | blau | magnetisch |  
Batteriebetrieben

EAN: 5414184001534



## Spezifikationen

Anzahl der Blitzmuster	1	ECE R65	Nein
Anzahl der LEDs	24	Farbe	Blau
Autonomie	200 Stunden	Gewicht (kg)	0,350 Kg
Batterie	Ja	Höhe mm	120 mm
Batterie-Typ	2 Batterien Typ "D" LR20 (nicht enthalten)	Höhenbereich	111 - 130 mm
Befestigung	Magnetisch	Lichtquelle	LED
Bestellbar per	1	Synchronisierbar	Nein
Betriebsspannung	Batterie	Verpackung	Weißer Schachtel mit Etikett
Blitze/Minute	60 triple	Wasserdicht	Ja
Durchmesser mm	106 mm		