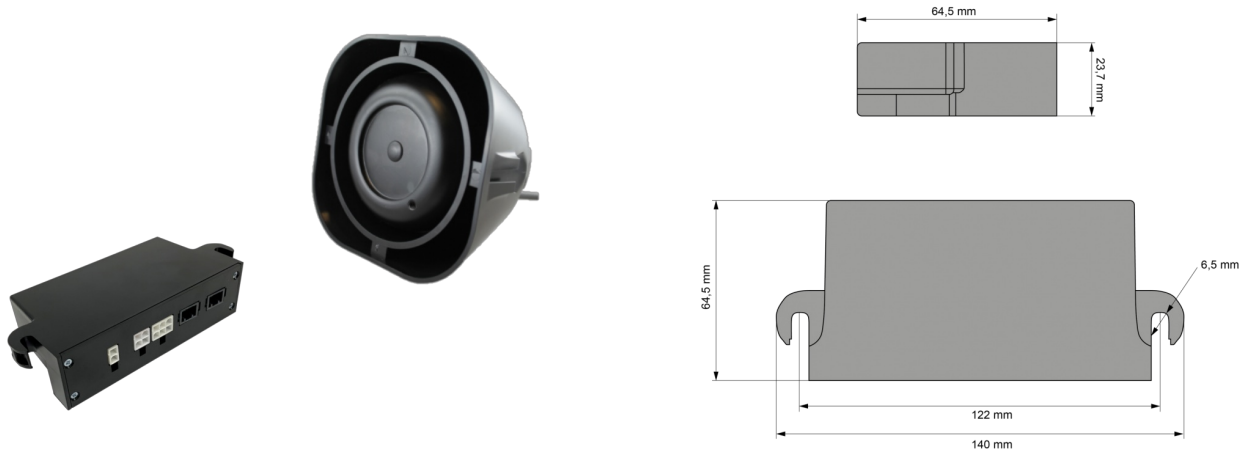


SIRENEN UND LAUTSPRECHER

KIT MOD-SPA-US
A

Sirene + Lautsprecher | 150 watt-115 dB

EAN: 5414184001435



Spezifikationen

Abmessungen	Siren : 140 x 64,5 x 23,7 mm - Lautsprecher : 160 x 160 x 80 mm	EMC	EMC
Befestigung	Oberflächenmontage	Eigenschaften	1 Ausgang 3,5 Ampere, 1 Ausgangslautsprecher 100W- 150W, 1 DAY/NIGHT, 1 Horn
Besonderheiten	1x3,5A, 100-150W Ausgänge / Taster	Geliefert mit	Complete set
Bestellbar per	1	Gewicht (kg)	2 Kg
Betriebsspannung	12V - 24V	Typ	Sirene und Lautsprecher
Dezibel	122 dB(A) @ 3,5 m	Töne	Wail - Yelp - Hi/Lo