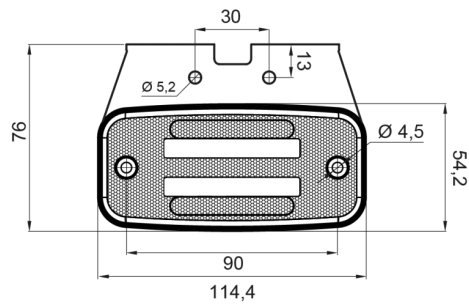
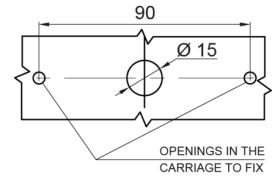
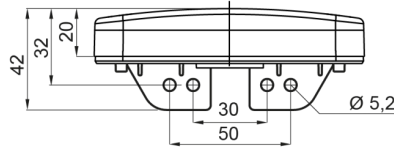
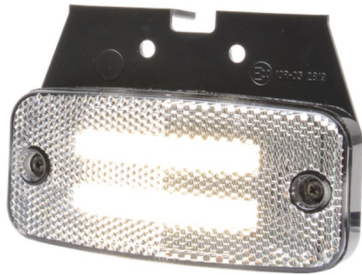


MARKIERUNGSLEUCHTEN

326-DV-CR

LED-Markierungsleuchte | 12-24V | weiß

EAN: 5414184001305



Spezifikationen

Abmessungen	114 x 50,5 (75,5) x 23 mm	Farbe	Weiss
Anschluss	Offene Kabelenden	Farbe Linse	Transparent
Befestigung	Oberflächenmontage/Halterung	Funktionen	Begrenzungsleuchte vorne
Befestigungsseite	Vorderseite	Geliefert mit	Separate bracket
Bestellbar per	1	Gewicht (kg)	0,107 Kg
Betriebsspannung	12V - 24V	IP-Schutzart	IP66+IP68
Betriebstemperatur	-30°C / +65°C	Lichtquelle	LED Neon
EMC	EMC R10	Verpackung	POS-Verpackung
EMC R10	Ja	Zertifizierung	ECE R3+R7