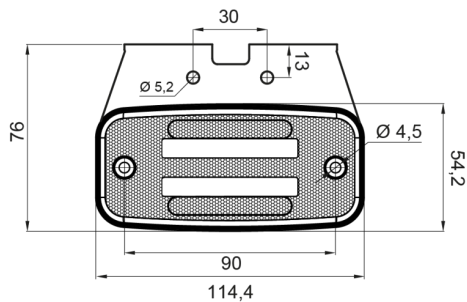
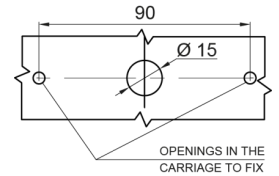
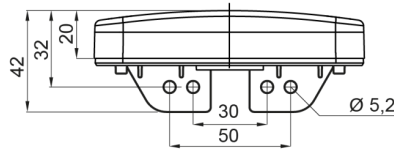


MARKIERUNGSLEUCHTEN

326-DV-OR

LED-Markierungsleuchte | 12-24V | gelb

EAN: 5414184001312



Specifications

Abmessungen	114 x 51 (76) x 20 mm	Farbe Linse	Gelb
Anschluss	Offene Kabelenden	Funktionen	Seitliche Positionsmarkierung
Befestigung	Oberflächenmontage/Halterung	Geliefert mit	Separate bracket
Befestigungsseite	Seite	Gewicht (kg)	0,107 Kg
Bestellbar per	1	IP-Schutzart	IP66+IP68
Betriebsspannung	12V - 24V	Lichtquelle	LED Neon
Betriebstemperatur	-30°C / +65°C	Länge des Kabels (m)	0,20 m
EMC	EMC R10	Verpackung	POS-Verpackung
EMC R10	Ja	Zertifizierung	ECE R3+R91
Farbe	Gelb		