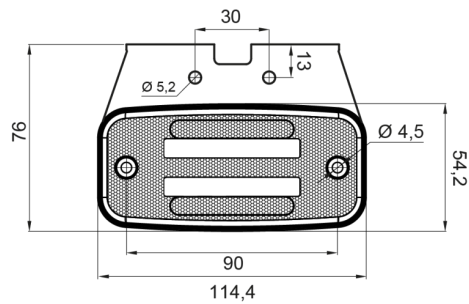
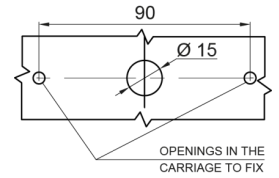
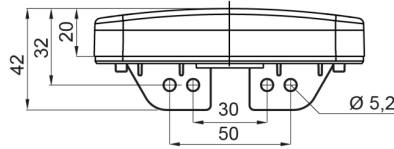


# MARKIERUNGSLAUCHTEN

326-DV-RO

LED-Markierungsleuchte | 12-24V | rot

EAN: 5414184001329



## Spezifikationen

|                    |                              |                |                            |
|--------------------|------------------------------|----------------|----------------------------|
| Abmessungen        | 114 x 50,5 (75,5) x 23 mm    | Farbe          | Rot                        |
| Anschluss          | Offene Kabelenden            | Farbe Linse    | Rot                        |
| Befestigung        | Oberflächenmontage/Halterung | Funktionen     | Hintere Begrenzungsleuchte |
| Befestigungsseite  | Hinten                       | Geliefert mit  | Separate bracket           |
| Bestellbar per     | 1                            | Gewicht (kg)   | 0,107 Kg                   |
| Betriebsspannung   | 12V - 24V                    | IP-Schutzart   | IP66+IP68                  |
| Betriebstemperatur | -30°C / +65°C                | Lichtquelle    | LED Neon                   |
| EMC                | EMC R10                      | Verpackung     | POS-Verpackung             |
| EMC R10            | Ja                           | Zertifizierung | ECE R3+R7                  |