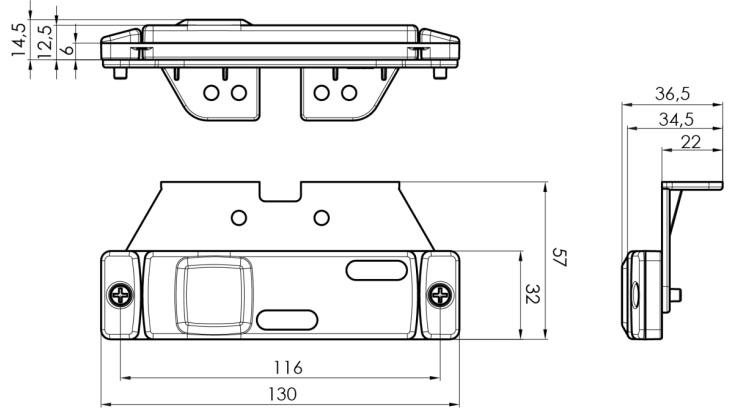


MARKIERUNGSLEUCHTEN

321-DV-OR

LED-Markierungsleuchte | 12-24V | gelb

EAN: 5414184001275



Spezifikationen

Abmessungen	130 x 32 (57) x 14,5 mm	Funktionen	Seitliche Positionsmarkierung
Anschluss	Offene Kabelenden	Geliefert mit	Separate bracket
Anzahl der LEDs	2	Gewicht (kg)	0,061 kg
Befestigung	Oberflächenmontage/Halterung	Gut zu wissen	Ausgestattet mit schönen LEDs im NEON-Look für einen modernen und exklusiven Look
Befestigungsseite	Seite	IP-Schutzart	IP66+IP68
Bestellbar per	1	Lichtquelle	LED Neon
Betriebsspannung	12V - 24V	Länge des Kabels (m)	0,20 m
Betriebstemperatur	-30°C / +65°C	Verpackung	POS-Verpackung
EMC	EMC R10	Zertifizierung	ECE R3+R91
EMC R10	Ja		
Farbe	Gelb		
Farbe Linse	Gelb		