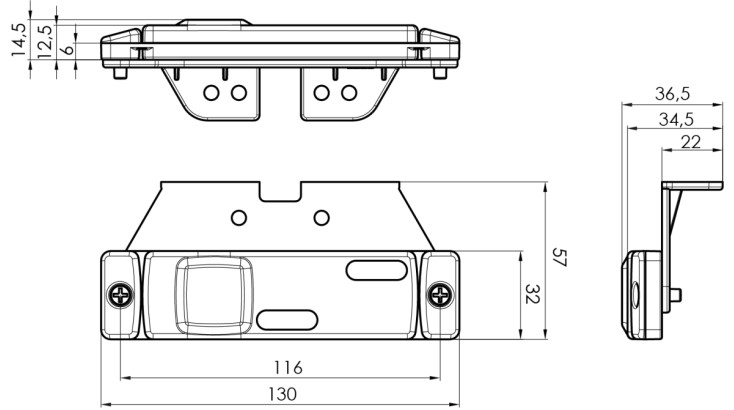


MARKIERUNGSLEUCHTEN

321-DV-RO

LED-Markierungsleuchte | 12-24V | rot

EAN: 5414184001282



Specifications

Abmessungen	130 x 32 (57) x 14.5 mm	Farbe	Rot
Anschluss	Offene Kabelenden	Farbe Linse	Rot
Befestigung	Oberflächenmontage/Halterung	Funktionen	Hintere Begrenzungsleuchte
Befestigungsseite	Hinten	Geliefert mit	Separate bracket
Bestellbar per	1	Gewicht (kg)	0,061 Kg
Betriebsspannung	12V - 24V	IP-Schutzart	IP66+IP68
Betriebstemperatur	-30°C / +65°C	Lichtquelle	LED Neon
EMC	EMC R10	Verpackung	POS-Verpackung
EMC R10	Ja	Zertifizierung	ECE R3+R7