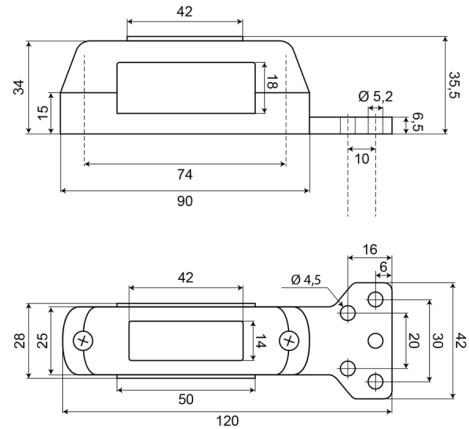


MARKIERUNGSLEUCHTEN

242-DV

LED-Markierungsleuchte | links+rechts | 12-24V | rot/gelb/weiß

EAN: 5414184001732



Spezifikationen

Anschluss	Offene Kabelenden	Farbe	Gelb/rot/weiß
Befestigung	Oberflächenmontage	Farbe Linse	Gelb/rot/weiß
Befestigungsseite	Left & right	Funktionen	Begrenzungsleuchte 3 Funktionen
Bestellbar per	1	Gewicht (kg)	0,090 Kg
Betriebsspannung	12V - 24V	Höhe mm	120 mm
Betriebstemperatur	-30°C / +65°C	IP-Schutzart	IP66+IP68
Breite mm	28 mm	Lichtquelle	LED
Dicke mm	34 mm	Verpackung	POS-Verpackung
EMC	EMC R10	Zertifizierung	ECE R91+R7
EMC R10	Ja		